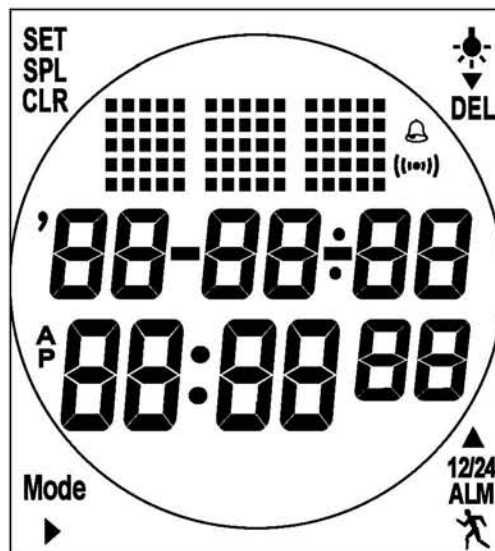




功能简介

- 正常显示年、月、日、星期、时、分、秒，并可设定 2000 年至 2099 年之日历；
- 电话簿功能：可存储 32 组电话记录；
- 每日闹铃及整点报时功能（在非设置状态）；
- 跑表功能：以时、分、秒、1/100 秒方式计时，计时范围 00:00:00~23:59:59；
- 双时间显示：可对照显示本地时间与 16 大城市的世界时间；
- 可选择的 12/24 小时制时间格式；
- 夜光功能：除设置状态和双时间显示状态之外，均可开启夜光；
- 触摸式按键；
- 键音功能。

LCD 全屏显示图



1/8Duty, 1/4Bias, 3.0V

按键：采用 4 个按键操作



电阻屏的话就不用触摸IC，用电容屏还得加一个触摸IC



基本操作

在 **Normal** 状态, 按 **MODE** 键以下列顺序进入其相应功能状态:

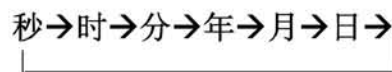


(注: **TEL** 代表电话簿, **AL** 代表闹铃, **ST** 代表跑表, **WC** 代表世界时间)

在 **Normal** 状态, 按 **12/24** 键可完成 **12/24** 小时制的格式转换。

1. 时间、日期的操作:

在 **Normal** 状态, 按 **SET** 键 2 秒后进入其设置, 以下列顺序闪烁:



- 在闪烁位置可按 **UP/DOWN** 键配合调整, 并通过 **MODE** 键选择调整位完成其相应的设置。在秒位置按 **UP/DOWN** 清零, 按 **SET** 键则退出设置;
- 在设置状态, 可查询自 **2000** 年~**2099** 年之日期。

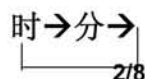
2. 电话簿操作:

在 **Normal** 状态, 按 **MODE** 键进入电话簿, 再按 **SET** 键 2 秒后进入新记录输入状态, 同时光标在姓名输入的第一个位置闪烁, 通过 **UP/DOWN** 键输入所需要的字符, 并配合 **MODE** 键选择输入位。姓名输入完毕后, 光标自动移至电话号码输入位, 同样的方法输入相应的号码。

- 在输入记录时, 若输入有误, 可以将光标移至错误处进行修改;
- 姓名输入最多为 **3** 个字符, 电话号码输入最多为 **12** 位, 整屏显示;
- 若要查找或浏览已存储记录, 通过 **UP** 键可按姓名第一个字的英文字母顺序依次翻页;
- 若要修改已存储记录, 先查找到该记录, 然后按 **SET** 键 2 秒后进入修改, 其方法类似记录输入法, 进行逐条记录修改;
- 以上输入、修改完毕后均可按 **SET** 键退出其相应的状态;
- 若要删除已存储的记录, 则先要查找到该条记录, 然后按 **DEL** 键, 则在姓名的位置显示“**X?**”字样, 代表提示是否需要删除当前记录? 若再次按 **DEL** 键, 则确认删除并显示“**X!**”字样, 代表当前记录已被删除。同样的方法可进行逐条记录删除; 如果按其它键则取消删除并返回电话本初始状态;
- 该电话簿最多可存储 **32** 组电话记录, 若刚好存储 **32** 条记录时, 在每次进入电话簿状态, 则显示第一条记录 (依姓名的英文字母顺序); 若超过, 则相应的按键操作无效;
- 注: 更换电池时, 所存储记录不被保存; 除非在产品设计时有考虑装置后备电池。

3. 闹铃操作:

在 **Normal** 状态, 按 **MODE** 键进入闹铃, 按 **SET** 键 2 秒后进入其设置, 以下列顺序闪烁:





- 在闪烁位置可按 **UP/DOWN** 键配合调整，并通过 **MODE** 键选择调整位完成其相应的设置，按 **SET** 键则退出设置；
- 在闹铃状态，按 **ALM** 键以下列顺序分别开/关闹铃和整点报时标志：

“🔔”开 → “[12:00]”开 → “[12:00]” & “🔔”开 → “[12:00]” & “🔔”关 →

- 只有开启闹铃的标志，到点才会响闹。每次响闹 1 分钟，同时闹铃标志不停地闪烁。
- 在非设置状态下，闹铃到达所设定的时间均会响闹，同时每到整点均会报时。

4. 跑表操作：

在 **Normal** 状态，按 **MODE** 键进入跑表，其初始状态为 **00:00:00**。

- 在初始状态，按 键跑表开始计时，即走动，当跑表在走动时，按 键暂停；
- 在跑表暂停时，按 **CLR** 键则回到初始状态；
- 在跑表走动时，按 **SPL** 键为第一个 **SPL** 记录，再次按 **SPL** 键则继续走动。依次操作，第二个 **SPL**、第三个 **SPL**……等记录；
- 跑表计时范围：**00:00:00~23:59:59**。

5. 双时间显示操作：

在 **Normal** 状态，按 **MODE** 键进入双时间显示状态，对照显示本地时间和世界时间。

- 通过 **UP/DOWN** 键浏览 16 大城市的世界时间对比及时差（附各大城市世界时刻对照表）；
- 在浏览中，按 **SET** 键可将当前的世界时间设定为本地时间。此设定会影响闹铃的时间；
- 按 **MODE** 键则返回 **Normal** 状态。

6. 夜光功能

除设定状态和世界时间状态之外，按 键均可开启夜光，并延时 5 秒钟后自动关闭。

附件：**LCD** 布线图，原理图，**IC** 脚位图。

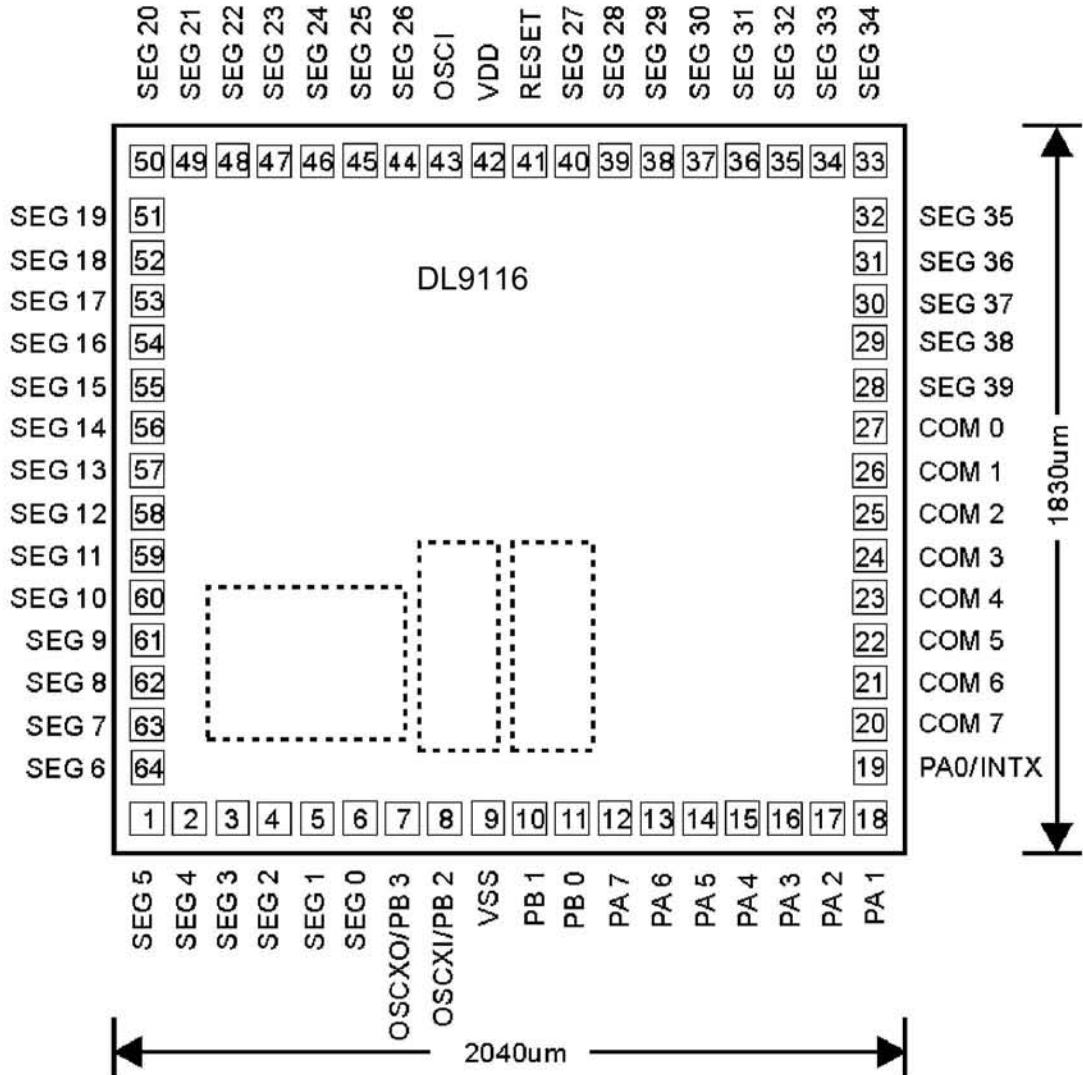


WORLD TIME TABLE 世界时刻对照表

TIME ZONE 时区	DIFFERENT 时差	CITY CODE 城市代号	CITY COUNTRY 城市名称
0	-10	HNL	HONOLULU 檀香山
2	-8	LAX	LOS ANGELES 洛杉矶
3	-7	DEN	DENVER 丹佛
4	-6	CHI	CHICAGO 芝加哥 MEXICO CITY 墨西哥市
5	-5	NYC	NEW YORK 纽约 TOROTO 多伦多
7	-3	RIO	RIO DE JANEIRO 里约热内卢 BUENOS AIRES 布宜诺斯艾利斯
10	0	LON	LONDON 伦敦 G. M. T. 格林威治
11	+1	PAR	PARIS 巴黎 ROME 罗马 BERLIN 柏林 HAMBURG 汉堡 FRANKFURT 法兰克福 BARCELONA 巴塞隆纳 AMSTERDAM 阿姆斯特丹
12	+2	CAI	CAIRO 开罗 HELSINKI 赫而辛基 JONANNESBURG 约翰尼斯堡
13	+3	MCW	MOSCOW 莫斯科 DIYADH 利雅德
14	+4	DXB	DUBAI 迪拜
17	+7	BKK	BANGKOK 曼谷 JANKARTA 雅加达 SAIGON 西贡
18	+8	HKG	HONG KONG 香港 SINGAPORE 新加坡 TAIPEI 台北 BEIJING 北京
19	+9	TYO	TOKYO 东京 OSAKA 大阪 SEOUL 汉城
20	+10	SYD	SYDNEY 悉尼
22	+12	WLG	WELLINGTON 威灵顿

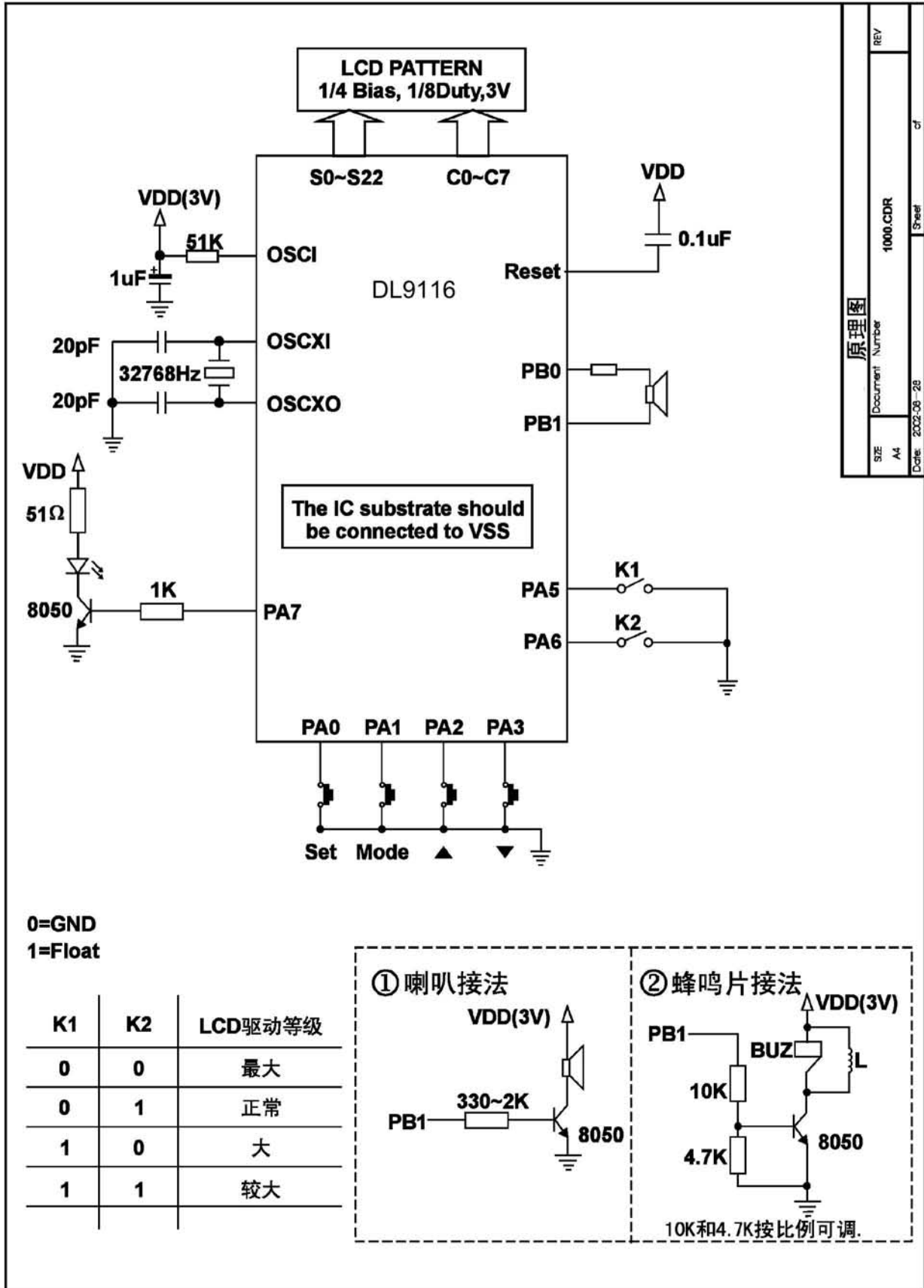


Boding diagram(MASK)

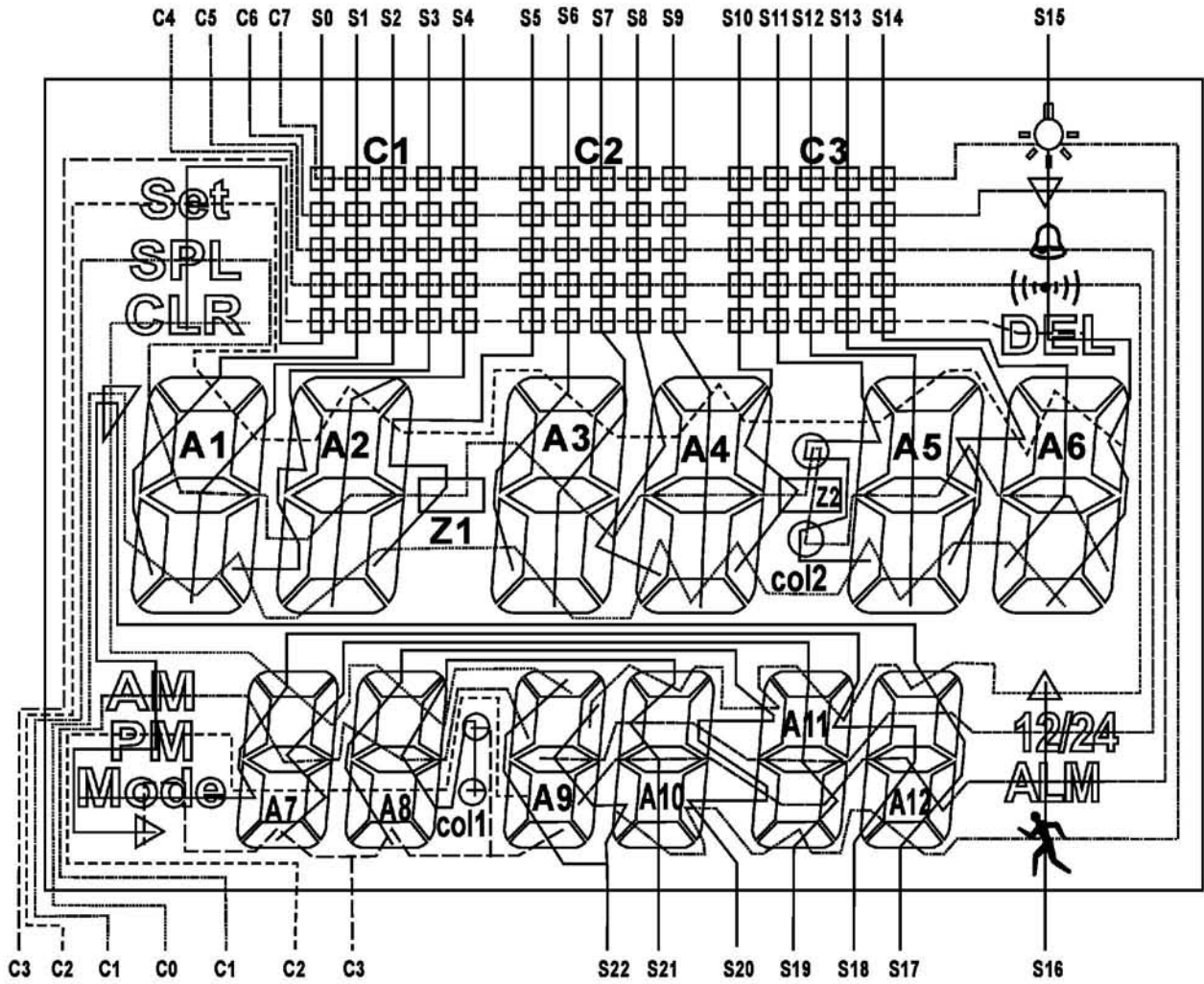


Chipsize: 2040 X 1830um

* 晶片 (chip substrate) 必须连接到VSS脚。



REV	
Document Number	1000.CDR
SIZE	A4
Date	2002-08-28
Sheet	3



电气特性: 1/8Duty, 1/4Bias, 3.0V



手表 LCD 布线对照表

Pin	Seg/com	Com0	Com1	Com2	Com3	Com4	Com5	Com6	Com7
1	Com 3				Com3				
2	Com 2			Com2					
3	Com 1		Com1						
4	Com 0	Com0							
5	Com 1		Com1						
6	Com 2			Com2					
7	Com 3				Com3				
8	Seg22	A9-a	A9-f	A9-e	A9-d	A9-b	A9-g	A9-c	A10-e
9	Seg21	A8-b	A8-g	A8-c	Col1	A10-a	A10-f	A10-g	A10-d
10	Seg20	A8-a	A8-f	A8-e	A8-d	A11-f	A10-b	A11-e	A10-c
11	Seg19	A7-b	A7-g	A7-c	A7-d	A11-a	A11-g	A11-c	A11-d
12	Seg18	A7-a	A7-f	A7-e	MODE	A11-b	A12-f	A12-g	A12-e
13	Seg17	,	AM	PM	▶	A12-a	A12-b	A12-c	A12-d
14	Seg16	***	***	***	***	▲	12/24	ALM	🚶
15	Seg15	A6-d	A6-c	A6-b	DEL	(!!!)	🔔	▼	☀️
16	Seg14	A6-e	A6-g	A6-a	C3-55	C3-45	C3-35	C3-25	C3-15
17	Seg13	A5-c	A5-b	A6-f	C3-54	C3-44	C3-34	C3-24	C3-14
18	Seg12	A5-d	A5-g	A5-a	C3-53	C3-43	C3-33	C3-23	C3-13
19	Seg11	A5-e	Col2	A5-f	C3-52	C3-42	C3-32	C3-22	C3-12
20	Seg10	A4-c	Z2	A4-b	C3-51	C3-41	C3-31	C3-21	C3-11
21	Seg 9	A4-d	A4-g	A4-a	C2-55	C2-45	C2-35	C2-25	C2-15
22	Seg 8	A4-e	A3-c	A4-f	C2-54	C2-44	C2-34	C2-24	C2-14
23	Seg 7	A3-d	A3-g	A3-b	C2-53	C2-43	C2-33	C2-23	C2-13
24	Seg 6	A3-e	A3-f	A3-a	C2-52	C2-42	C2-32	C2-22	C2-12
25	Seg 5	A2-c	Z1	A2-b	C2-51	C2-41	C2-31	C2-21	C2-11
26	Seg 4	A2-d	A2-g	A2-a	C1-55	C1-45	C1-35	C1-25	C1-15
27	Seg 3	A1-c	A2-e	A2-f	C1-54	C1-44	C1-34	C1-24	C1-14
28	Seg 2	A1-d	A1-g	A1-b	C1-53	C1-43	C1-33	C1-23	C1-13
29	Seg 1	A1-e	A1-f	A1-a	C1-52	C1-42	C1-32	C1-22	C1-12
30	Seg 0	CLR	SPL	Set	C1-51	C1-41	C1-31	C1-21	C1-11
31	Com 7								Com7
32	Com 6							Com6	
33	Com 5						Com5		
34	Com 4					Com4			